



medical **ECONET**
GERMANY

7,2 kg
leicht



meX+20BT
meX+40BT
meX+20BT lite

Alle Modelle akkubetrieben

Mit Dual-Laser und
LED Kollimatorlicht

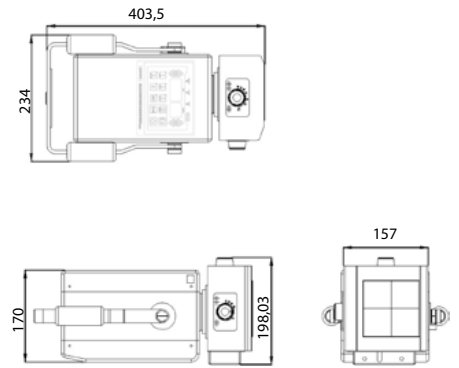
- Hybrid: Generator kann sowohl mit Akku als auch kabelgebunden betrieben werden
- Aufladen im Betrieb und ohne Entnahme vom Akku
- Praktische Handhabung für den mobilen Einsatz
- Innovativer Antrieb durch Hochleistungsbatterie (Lithium-Ion polymer)
- Bis zu 750 Belichtungen mit nur einer Akkuladung
- Robustes Gehäuse schützt gegen Schläge und Verschmutzung
- Exklusive Fernbedienungsfunktion durch Handschalter
- Bis zu 15 Kurzwahltasten für kV und mAs programmierbar

Spezifikationen

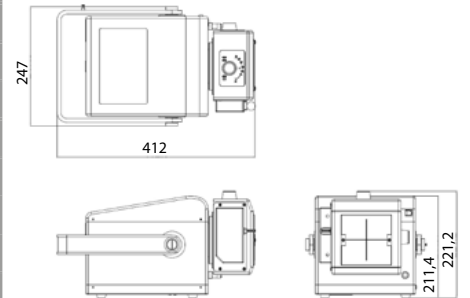
| Modell | meX+ 20BT | meX+ 40BT | meX+20BT lite |
|---|-------------------------------|-------------------------------|------------------------------|
| Leistung | | | |
| Röhre | 100 kV / 20 mA | 100 kV / 35 mA | 90 kV / 20 mA |
| Spannung | 40 - 100 kV in 1 kV Schritten | 40 - 100 kV in 1 kV Schritten | 50 - 90 kV in 1 kV Schritten |
| mAs | 0,4 mAs - 50 mAs 32 Schritte | 0,4 mAs - 100 mAs 35 Schritte | 0,4 mAs - 20 mAs 25 Schritte |
| Max. Leistung | 1,6 kW bei 80 kV | 2,4 kW bei 80 kV | 1,6 kW bei 80 kV |
| Röntgenröhre | | | |
| Typ | Toshiba D - 124 | Toshiba D - 124 | OX / 70 CEI |
| Brennfleck | 1,2 mm | 1,2 mm | 1,2 mm |
| HU Kapazität | 20 kHU | 20 kHU | 10 kHU |
| Kollimator | | | |
| Max. Lichtfeld: 35 cm x 35 cm @ 65 cm FFA Min. Lichtfeld: 5 cm x 5 cm @ 100 cm FFA | | | |
| Licht | LED | LED | LED |
| Laser Pointer | Dual-Laser | Dual-Laser | Dual-Laser |
| Strom | | | |
| Energiezufuhr | 110 / 220 VAC (Free-Voltage) | 110 / 220 VAC (Free-Voltage) | 110 / 220 VAC (Free-Voltage) |
| Frequenz / Phase | 50 / 60 Hz, Einzelphase | 50 / 60 Hz, Einzelphase | 50 / 60 Hz, Einzelphase |
| Spannungsausgleich | ± 10 % | ± 10 % | ± 10 % |
| Eigenschaften | | | |
| 7 - teilige LED Anzeige umkehrbar, Handschalter mit Fernbedienungsfunktion | | | |
| WIFI Schnittstelle | optional | optional | optional |
| Voreinstellungen | 15 für kV und mAs | 21 für kV und mAs | 15 für kV und mAs |
| Gewicht | 11,2 kg | 14,2 kg | 7,2 kg |
| Abmessungen | 225 x 170 x 340 mm | 250 x 214 x 349 mm | 203 x 174 x 307 mm |
| Akku | | | |
| Typ | Li-polymer | Li-polymer | Li-polymer |
| Kapazität (mAh) | 4800 | 4800 | 4800 |
| Aufnahmen | max. 750 bei 100 kV / 5 mAs | max. 650 bei 60 kV / 3,2 mAs | max. 560 bei 80 kV / 2 mAs |
| Ladezeit | weniger als 3 Stunden | weniger als 3 Stunden | weniger als 3 Stunden |
| Zertifizierung | Human CE 0123 | Human CE 0123 | Human CE 0123 |

Abmessungen (mm)

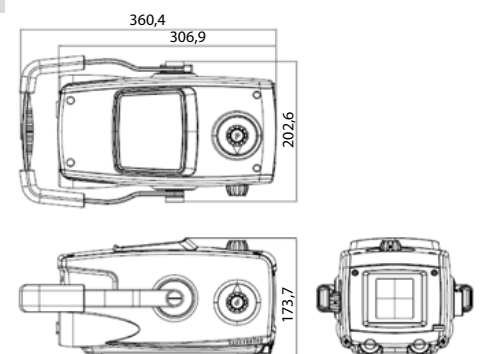
meX+ 20BT



meX+ 40BT



meX+ 20BT lite



Standard Zubehör

Akku, Ladegerät und Handschalter



Transportkoffer aus Aluminium



Optionales Zubehör

PXMS - 1800 Mobiles Stativ

- Höhenverstellbarer Arm (max. Höhe von 180 cm)
- Leichter Auf- und Abbau zum optimalen Transport im Auto



medical **ECONET**

Im Erlengrund 20, 46149 Oberhausen - Germany

t: +49 (0) 208 377 890-0 info@medical-econet.com
f: +49 (0) 208 377 890-55 www.medical-econet.com
facebook.com/medicaleconetgermany
twitter.com/medicaleconet

Fachhändler